



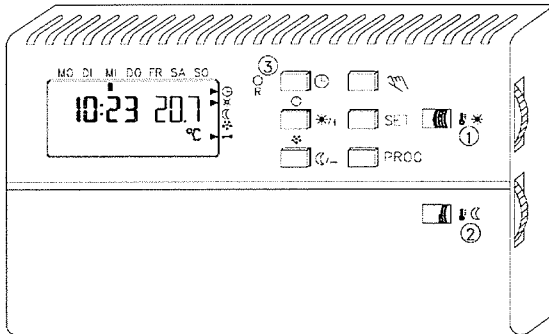
Inhalt:

1. Bedienelemente	2
2. Funktion	2
2.1. Komforttemperatur.....	2
2.2. Absenkttemperatur.....	2
2.3. Frostschutztemperatur.....	3
2.4. Aus	3
3. Uhr	3
3.1. Uhrzeit einstellen	3
3.2. Zeitprogramm eingeben	3
3.3. Hand-Taste	3
4. Auswahl der Betriebsart	4
5. Einstellen der Regelparameter.....	4
6. Einstellen der Funktionen	5
7. Reset	6
7.1. Anlauf-Reset	6
7.2. Globaler Reset	6
8. Installationsanleitung.....	8
9. Montage.....	8
10. Technische Daten	9
11. Anschlußbilder.....	10

Bedienungsanleitung

Dieser elektronische Uhrenthermostat dient zur raumtemperaturabhängigen zweistufigen Zweipunktregelung von Heizgeräten, Zonenventilen, Speicherheizungen, usw. in trockenen, geschlossenen Räumen.

1. Bedienelemente



1. Einstellknopf Komforttemperatur
2. Einstellknopf Nachtabsenkung
3. Reset-Taste

2. Funktion

Das Regelgerät SR 200.2R10/.. erfährt mit einem internen Temperaturfühler die Raumtemperatur. Als Ausgänge stehen zwei potentialfreie Schließer zur Verfügung. Eine Wochenschaltuhr steuert im Automatikbetrieb die Aufheiz- und Absenkphasen. Mit Hilfe der Tasten kann zwischen Automatik-, Heiz-, Absenk-, Frostschutzbetrieb und Aus gewählt werden. Ein Indikator am linken Displayrand zeigt den Relaiszustand an.

2.1. Komforttemperatur

Die gewünschte Komforttemperatur (5 bis 40°C) wird am oberen Drehknopf (1) eingestellt. Diese wird dann in der rechten Displayhälfte anstelle der Isttemperatur angezeigt. Drei Sekunden nach der letzten Knopfbewegung zeigt das Gerät selbständig wieder die Isttemperatur an.

Hinweis: Eine Änderung der Komforttemperatur bedingt die Änderung der Absenktemperatur um den gleichen Betrag, da die Absenkung relativ an die Komforttemperatur gekoppelt ist.

(Umgekehrt bedingt eine Änderung der Absenktemperatur keine Änderung der Komforttemperatur.)

2.2. Absenktemperatur

Die Absenktemperatur ist am unteren Drehknopf (2) einstellbar. Sie wird absolut in der rechten Displayhälfte angezeigt. Drei Sekunden nach der letzten Knopfbewegung zeigt das Gerät selbständig wieder die Isttemperatur an.

Achtung: Um Gefriergefahr zu vermeiden, kann die Absenktemperatur nicht unter +5°C eingestellt werden.

Der aktuelle Sollwert kann mit der SET-Taste abgefragt werden. Nach drei Sekunden wird selbständig wieder die Isttemperatur angezeigt.

2.3. Frostschutztemperatur

Die Frostschutztemperatur ist fest auf 5°C eingestellt. Angewählt werden kann die Frostschutztemperatur durch gleichzeitiges Betätigen der beiden Tasten + und -. Über das Zeitprogramm bzw. im Kühlenmodus ist die Frostschutzstufe nicht erreichbar.

2.4. Aus

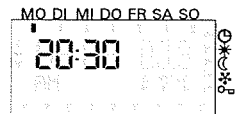
Das Regelgerät kann durch gleichzeitiges Betätigen der beiden Tasten ☹ und + ausgeschaltet werden. Am rechten Displayrand wird jetzt kein Stufenindikator mehr angezeigt. Das Gerät erfaßt weiterhin die Isttemperatur. Die Ausgänge werden jedoch nicht mehr angesteuert.

3. Uhr

Die Uhr ist eine Wochenschaltuhr mit ca. 15 Minuten Gangreserve. Sie bietet 16 Programmplätze. Damit können bis zu 112 Schaltzeiten programmiert werden.

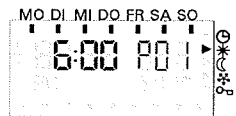
3.1. Uhrzeit einstellen

Die Uhrzeit kann eingestellt werden, nachdem die Taste ☹ 3 Sekunden lang gedrückt wurde oder nach dem Wiederanlauf nach einem Reset. Mit den + und - Tasten kann der jeweils blinkende Wert verändert werden. Mit der SET-Taste gelangt man zur nächsten Einstellung (Stunden -> Minuten -> Wochentag). Mit dem Bestätigen des Wochentages durch die SET-Taste wird die Uhr sekundengenau gestartet und das Gerät kehrt in die Betriebsart zurück, aus der das Menü „Uhrzeit einstellen“ aufgerufen wurde. Eine noch nicht gestellte Uhr wird blinkend dargestellt.



3.2. Zeitprogramm eingeben

Das Zeitprogramm kann eingegeben werden, indem die Taste PROG kurz gedrückt wird. Im Display erscheint die Programmpunktnummer (PO1-P16), die zugehörige Uhrzeit und die Wochentage, an denen die entsprechende Temperaturstufe (Komfortstufe oder Absenktstufe, Indikator rechts) wirksam wird. Mit den + und - Tasten kann der jeweils blinkende Wert verändert werden. Mit der SET-Taste gelangt man zur nächsten Einstellung (Programmpunktnummer -> Uhrzeit -> Wochentage -> Temperaturstufe). Durch Betätigen der PROG-Taste bei blinkender Programmpunktnummer kehrt das Gerät in die Betriebsart zurück, aus der das Menü „Zeitprogramm eingeben“ aufgerufen wurde. Unwirksame Programmpunkte sind dadurch gekennzeichnet, daß anstatt der Uhrzeit --:-- angezeigt wird.



Werkseitig ist folgendes Standardprogramm voreingestellt:

MO – SO: ab 6:00 Uhr Komforttemperatur

MO – FR: ab 22:00 Uhr Absenkttemperatur

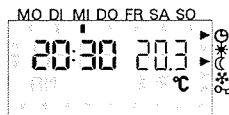
SA – SO: ab 23:00 Uhr Absenkttemperatur

3.3. Hand-Taste

Die ☹-Taste ermöglicht im Automatikbetrieb die Änderung der aktuellen Temperaturstufe. Die gewählte Temperaturstufe wird über die Indikatoren am rechten Displayrand angezeigt. Diese Funktion wird mit dem nächsten Programmpunkt gelöscht.

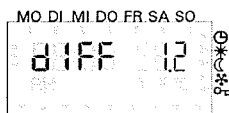
4. Auswahl der Betriebsart

Die Auswahl der Betriebsart erfolgt über die linken drei Tasten. Dabei kann zwischen Automatikbetrieb ☺, Komfortbetrieb * (dauerhaft), Absenkbetrieb ☹ (dauerhaft), Frostschutzbetrieb ❄ und Aus ☺ gewählt werden. Die Betriebsarten Aus bzw. Frostschutzbetrieb können dabei durch gleichzeitiges Betätigen der linken oberen und mittleren bzw. unteren und mittleren Tasten erreicht werden. Die gewählte Betriebsart wird mit Hilfe der Indikatoren am rechten Displayrand angezeigt. In der Betriebsart Automatik wird mit einem zweiten Indikator die jeweils gültige Temperaturstufe angezeigt. Bei der Betriebsart Aus wird kein Indikator angezeigt. Wenn das Regelgerät im Kühlen-Modus betrieben wird, kann der Frostschutzbetrieb nicht angewählt werden.



5. Einstellen der Regelparameter

Durch 3 Sekunden langes Betätigen der PROG-Taste gelangt man in ein Menü, in dem verschiedene Regelparameter eingestellt werden können. In der linken Displayhälfte wird der Parameter und in der rechten Displayhälfte der zugehörige Wert bzw. der Zustand angezeigt. Mit den + und – Tasten kann der Wert verändert werden. Mit der SET-Taste gelangt man zum nächsten Parameter. Mit dem Bestätigen des letzten Parameters durch die SET-Taste kehrt das Gerät in die Betriebsart zurück, aus der das Menü „Parameter einstellen“ aufgerufen wurde. Die einzelnen Parameter haben folgende Bedeutung:

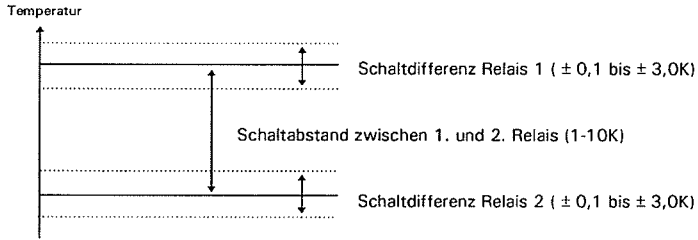


Bei der Funktion als Zweipunktregler:

Text	Grundeinstellung	Minwert	Maxwert
Schaltdifferenz	± 1.0K	± 0.1K	± 3.0K
Schaltdifferenz	± 0.4K	± 0.1K	± 3.0K
Relais 2 dIF2			
Schaltabstand	3.0K	1.0K	10.0K
Relais 1-2			

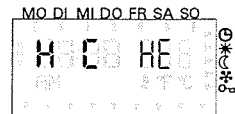
Bei der Funktion als pulsender Regler:

Text	Grundeinstellung	Minwert	Maxwert
ProPortionalband	3.0K	1.0K	10.0K
PuLSbreite	5min	1min	15min
Schaltdifferenz	± 0.4K	± 0.1K	± 3.0K
Relais 2 dIF2			
Schaltabstand	3.0K	1.0K	10.0K
Relais 1-2			



6. Einstellen der Funktionen

Durch 6 Sekunden langes Betätigen der PROG-Taste gelangt man in ein Menü, in dem verschiedene Grundfunktionen eingestellt werden können. In der linken Displayhälfte wird die Funktion und in der rechten Displayhälfte der zugehörige Wert bzw. der Zustand angezeigt. Mit den + und - Tasten kann der Wert verändert werden. Mit der SET-Taste gelangt man zur nächsten Auswahl. Mit dem Bestätigen der letzten Funktion durch die SET-Taste kehrt das Gerät in die Betriebsart zurück, aus der das Menü „Funktion einstellen“ aufgerufen wurde. Die einzelnen Funktionen haben folgende Bedeutung:



Text

Grundein-	Grenzen/
stellung	Alternative
0.0 K	$\pm 3.0K$

SEnS (Sensorabgleich)

Für den Sensorabgleich sollten eingeschwungene Temperaturwerte vorliegen. Außerdem sollte der Sensorabgleich bei üblichen Raumtemperaturen (ca. 20°C) durchgeführt werden.

Um abzugleichen, muß die Isttemperatur, die das Gerät anzeigt, und die Temperatur am Sensor (zu messen mit einem Temperaturmeßgerät) bekannt sein. Unter dem Menüpunkt SEnS kann dann die Differenz zwischen diesen beiden Werten in den Grenzen von $\pm 3,0K$ eingestellt werden.

Beispiel: Das Gerät zeigt 20,7°C.

Das Temperaturmeßgerät zeigt für die Temperatur am Sensor 19,9°C.

Unter dem Menüpunkt SEnS muß -0,8 eingestellt werden.

H C (Heizen / Kühlen)

Im Heizen-Modus wird das angesteuerte Relais am linken Displayrand mit einem Pfeil nach oben angezeigt. Im Kühlen-Modus mit einem Pfeil nach unten.

HE (heizen) Co (kühlen)

2PPu (2-Punkt- / Pulsfunktion)

Die Umstellung der Regelfunktion von 2-Punkt nach Pulsen oder umgekehrt führt immer dazu, daß bei den dazugehörigen Parametern nach den Grundeinstellungen geregelt wird. Diese Grundeinstellungen sind unter dem Punkt „Einstellen der Parameter“ fett dargestellt. Gegebenenfalls müssen diese Werte wie im obigen Punkt beschrieben verändert werden.

2-P (2-Punkt) **PuL** (Pulsen)

I E (Interner- / Externer Sensor)

Ist der externe Sensor ausgewählt, aber kein Temperatursensor angeschlossen, so wird im Display 65,0°C angezeigt. Das Regelgerät steuert den Ausgang nicht an.

I (intern) **E** (extern)

Loc (Tastensperre)

Die Tastatursperre verhindert auch, daß der Komfortwert bzw. der Absenkwert über die Drehknöpfe verändert werden kann. Allerdings wird nach dem Entfernen der Tastatursperre ein inzwischen evtl. veränderter Komfort- bzw. Absenkwert übernommen. Das Deaktivieren der Tastatursperre erfolgt durch 6 Sekunden langes Betätigen der PROG-Taste. Angezeigt wird die aktive Tastatursperre über den Indikator mit dem Schlüsselsymbol.

oFF (inaktiv) **on** (aktiv)

7. Reset

Es sind zwei verschiedene Resets möglich:

7.1. Anlauf-Reset

Die „Reset-Taste“ (3) ermöglicht einen Neuanlauf des Gerätes nach eventuellem Ausfall durch Störungen. Die Programm- und Parametereinstellungen bleiben erhalten. Die Uhr muß neu gestellt werden.

7.2. Globaler Reset

Um das Gerät zu einem Neuanlauf mit den Werkseinstellungen zu zwingen, müssen die Tasten RESET, + und – gleichzeitig gedrückt werden. Nach dem Loslassen der RESET-Taste sind die Tasten + und – noch solange gedrückt zu halten, bis im Display die Versionsnummer (2r 10...) erscheint.

Achtung: Ein vorher eingegebenes individuelles Zeitprogramm und etwaige Parametereinstellungen gehen verloren.

Folgende Tabelle dient zum Eintragen der individuellen Kundeneinstellungen:

Zeitprogramm:

Programmpunkt	Zeit	Tag(e)	Stufe
PP01			
PP02			
PP03			
PP04			
PP05			
PP06			
PP07			
PP08			
PP09			
PP10			
PP11			
PP12			
PP13			
PP14			
PP15			
PP16			

Parameter

Schaltdifferenz	
Schaltdifferenz Relais 2	
Schaltabstand Relais 1-2	

oder

Proportionalband	
Pulsdauer	
Schaltdifferenz Relais 2	
Schaltabstand Relais 1-2	

Funktionen

Sensorabgleich	
Heizen/Kühlen	
2-Punkt-/Pulsbetrieb	
Interner/Externer Sensor	
Tastatursperre	

8. Installationsanleitung

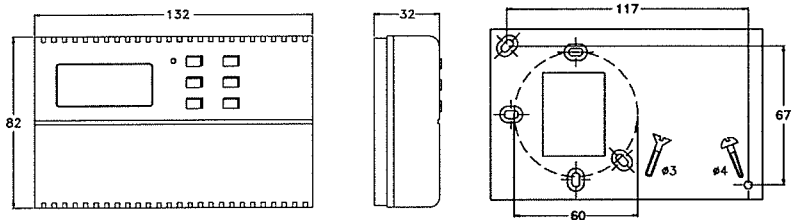
Nur für den Elektroinstallateur!

Achtung: Fehler beim Anschluß können zur Beschädigung des Regelgerätes führen! Für Schäden, die durch falschen Anschluß und/oder unsachgemäße Handhabung entstehen, wird nicht gehaftet!

- Vor Arbeiten am Gerät Leitungen spannungsfrei schalten!
- Der Anschluß und Service darf nur durch autorisiertes Fachpersonal erfolgen!
- Der Anschluß ist nach dem beigefügten Prinzipschaltbild durchzuführen.
- Das Gerät ist nur für den Anschluß an festverlegte Leitungen in geschlossenen, trockenen Räumen bestimmt.
- Bei der Installation des Gerätes ist darauf zu achten, daß netzspannungsführende Leitungen, wie Netzzuführung und Relaisanschlußleitungen, nicht mit niederspannungsführenden Leitungen, wie Fühlerleitungen, in Berührung kommen (Mindestabstand 4 mm bei basisisolierten Leitern).
- Außerdem ist für einen ausreichenden Schutz gegen selbständiges Lösen aller Anschlußleiter zu sorgen, der den Anforderungen nach EN 60730, Teil 1 genügt. Dies kann beispielsweise durch Abbinden der Leitungen mit Kabelbindern erfolgen.
- Zu beachten ist die VDE 0100, die EN 60730, Teil 1, sowie die Vorschriften der örtlichen EVU.
- Sollte das Gerät nicht funktionieren, überprüfen Sie bitte zuerst den korrekten Anschluß und die Spannungsversorgung.

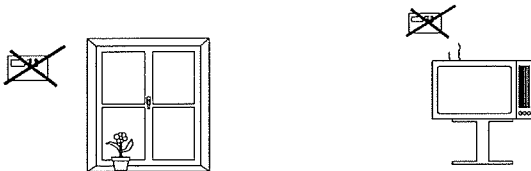
9. Montage

Das Regelgerät ist zur Montage auf viele europäische Unterputzdosen sowie für herkömmliche Wandmontage mit Aufputz-Kabeleinführung geeignet.



Beachten Sie bei der Aufputzmontage, daß nur der dafür vorgesehene Teil aus dem Gehäuseboden getrennt wird. Wenn der Steg ganz durchtrennt wird, besteht die Gefahr, daß das Gehäuse nicht mehr vollständig schließt.

Das Gerät ist so zu montieren, daß es die durchschnittliche Raumtemperatur erfassen kann (Zugluft und Nähe von Fenstern und Türen meiden). Es sollte an Innenwänden ca. 1,5m über dem Fußboden angebracht werden.

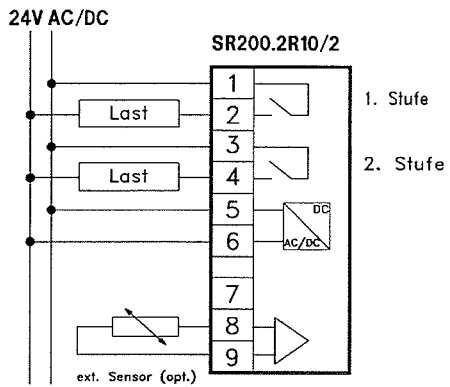
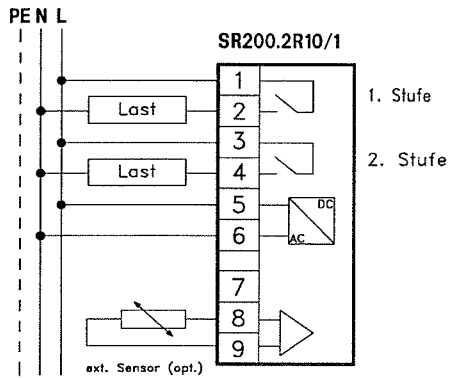


10. Technische Daten

Typ		SR 200.2R10/1, SR 200.2R10/2
Temperaturbereich		+5... + 40°C
Temperaturabsenkung		2 ... 10K, einstellbar
Temperatursensor oder		NTC (intern) KTY (extern, bitte separat bestellen)
Fühlertoleranz		± 1K
Schaltdifferenz Relais 1 und 2		±0,1... ±3,0K getrennt einstellbar
Schaltabstand Relais 1-2		1...10K, einstellbar
Proportionalband		1...10K, einstellbar
Pulsdauer		1...15min, einstellbar
Temperaturauflösung		Sollwert 0,5K Istwert 0,1K
Solltemperatureinstellung		Drehknöpfe
Programmpunkte		16
Zeitschaltuhr		Elektronische Wochenschaltuhr
Gangreserve ¹		ca. 15 Minuten
Anzeige		LC-Display
Betriebsspannung	SR 200.2R10/1	230V AC (± 10%)
	SR 200.2R10/2	24V AC/DC (-10%, + 20%)
Leistungsaufnahme		ca. 2,5VA
Relais 1		potentialfreier Schließer
Relais 2		potentialfreier Schließer
max. zul. Schaltstrom	SR 200.2R10/1	10(4)A, 230V AC
	SR 200.2R10/2	10(4)A, 24V AC/DC
El. Anschlüsse		Schraubklemmen
Lebensdauer elektrisch		0,5 x 10 ⁵ Schaltspiele
Max. zul. Umgebungstemperatur		0... + 40°C
Lagertemperatur		-10... + 70°C
Gehäuse: Material		Kunststoff
Schutzart		IP 20
Schutzklasse		II nach DIN EN 60335-1
Maße		132 x 82 x 32mm (B x H x T)
Befestigung		Wandmontage oder auf UP-Dose
Leitungseinführung		für AP- oder UP-Leitungen
Gewicht		ca. 250 g

¹ Die Gangreserve bezieht sich nur auf die Uhrzeit.
Alle anderen Parameter bleiben immer fest gespeichert.

11. Anschlußbilder



Änderungen vorbehalten