

Öl- & gasbefeuerte Kachelofen-Heizeinsätze



Genießen Sie die Komfort-Wärme
eines Kachelofens

SCHRAG Öl-Heizeinsätze

Das kompakte System mit den Abmessungen und dem Zubehör für jeden Warmluft-Kachelofen (großes Zubehör-Programm mit Nische und Frontplatten).

1

Junior S

Ideal für die Erneuerung bestehender Anlagen auch auf engstem Raum. Für viele Wohnungen ist die Leistung von 6 kW bei optimalem Wirkungsgrad völlig ausreichend.



2

Satellit TV 15 S

Der bewährte Heizeinsatz für Warmluft-Kachelöfen mit 9 und 12 kW Heizleistung. Die Abmessungen entsprechen den bestehenden alten Satellit-Heizeinsätzen. Energiesparen, Umweltschutz und Wirtschaftlichkeit sind die Faktoren für einen guten Jahreswirkungsgrad und sparsamen Betrieb Ihrer Feuerungsanlage. Die eingebaute NOX-Reduziereinheit minimiert die Stickoxide.



3

Satellit TV 15 S-W

Der Satellit TV 15 S-W (Wasserheizregister) ist die Antwort von SCHRAG auf viele Fragen nach einem Heizeinsatz zur Beheizung auch weiter entfernt liegender Räume. Der integrierte Wasser-Heizmantel mit den fertig verrohrten Armaturen in der Brennernische eignet sich zum Anschluss von Heizkörpern bzw. Radiatoren, Wand- bzw. Kachelflächenheizungen.



RT 2001

Extra abgestimmtes Bedienteil bildet mit dem Steuergerät des IHS 2000 eine Einheit. Im formschönen Gehäuse sorgen viele Funktionen wie u.a. Funkuhr, digitale Anzeige, Schornsteinfegertaste, Absenkbetrieb, Fehlerspeicher, Partyschaltung usw. für eine optimale Betriebsweise.

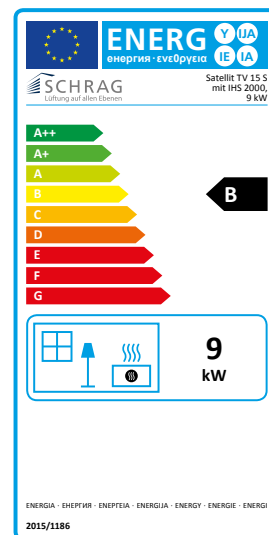
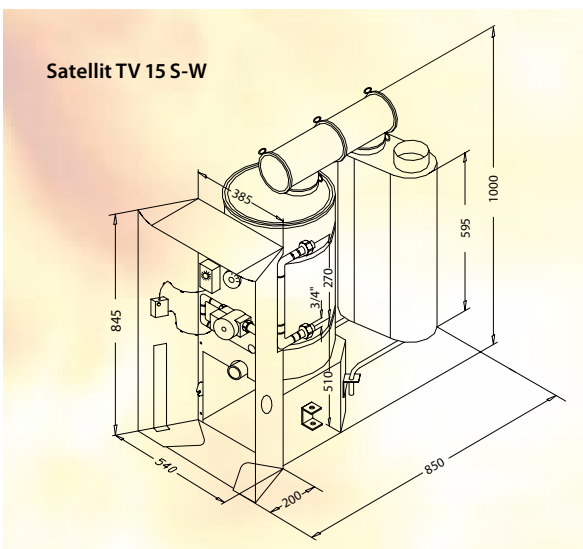
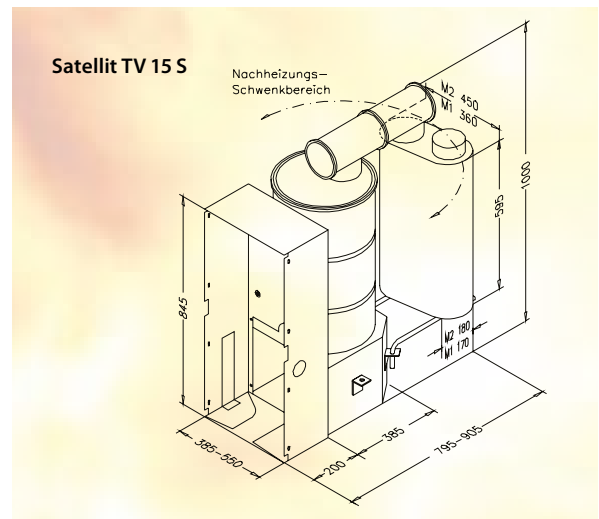
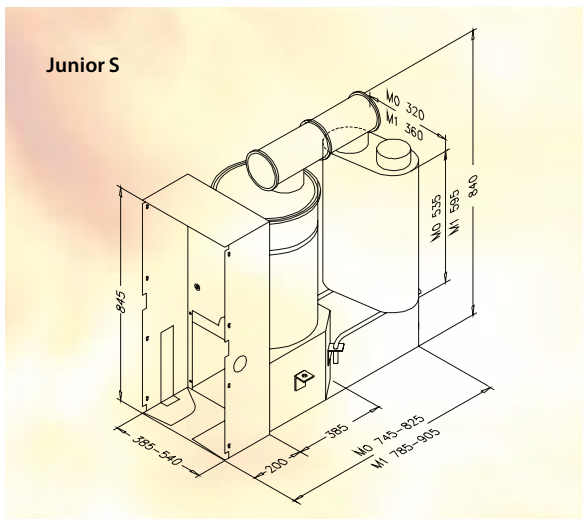


IHS 2000

Der besonders komfortabel, wirtschaftlich und umweltfreundlich arbeitende Verdampfungs-Schalenbrenner, der bei der Arbeit mitdenkt. Die Verbrennung des Heizöls erfolgt annähernd rückstandsfrei. Die Regelung erfolgt gleitend zwischen minimaler und maximaler Heizlast.



SCHRAG Öl-Heizeinsätze



Technische Daten

Gerätetyp	Junior S	Satellit TV 15 S		Satellit TV 15 S-W	
Heizleistung	6 kW	9 kW	12 kW	9 kW	12 kW
Abgasmassenstrom/Normzustand	3,5 g/s	6 g/s	7 g/s	6 g/s	7 g/s
Notwendiger Förderdruck	(2) 5-8 Pa*	(3) 5-10 Pa*	(6) 5-11 Pa*	(3) 5-10 Pa*	(6) 5-11 Pa*
Maximaler Förderdruck bei Nennleistung	15 Pa				
Schornsteinanschluss	130 Ø mm				
Gewicht	35 kg	39 kg		52,5 kg	
Nachheizung	M1	M1/M2	M2	M1/M2	M2
Geprüft nach DIN 4731	Ja				
Energieeffizienzklasse	B	B	B	B	B
Energieeffizienz-Index EEI	86,42	84,98	86,24	83,7	85,3

* Der Schornsteinzugbedarf kann bei Bedarf auf den Wert in () abgesenkt werden. Dabei ist zu beachten, dass dadurch das Gebläsegeräusch des Brenners erhöht wird.

SCHRAG Öl-Heizeinsätze

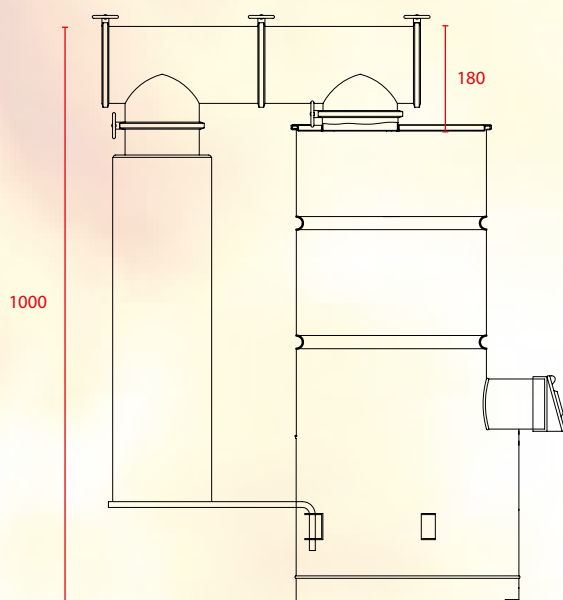
Flacher Rauchabgang

Für den Junior S und Satellit TV 15 S gibt es den flachen Rauchabgangsdeckel. Der Deckel wurde speziell für Einbausituationen mit verminderter Einbauhöhe entwickelt.

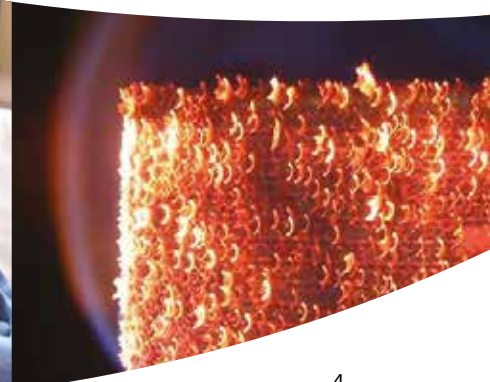
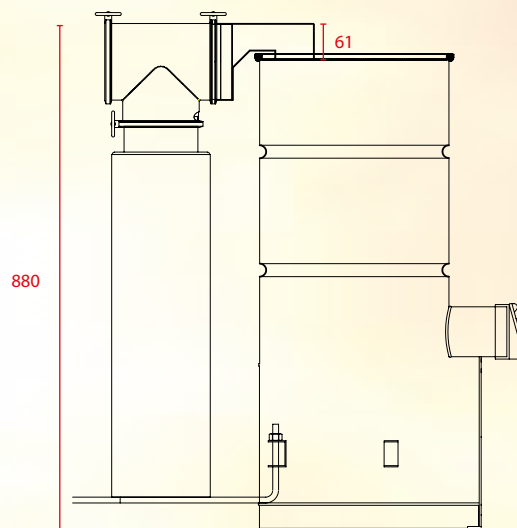
Mit der geringen Einbaugröße passen die Heizeinsätze somit perfekt als Ersatz in schon bestehende Kachelöfen. Ihr Fachhandwerker berät Sie gerne.



Satellit TV 15 S



Satellit TV 15 S mit flachem Rauchabgangsdeckel B 310



Zentrale Ölversorgung für Ihr Haus

Öldruckspeicherpumpe SÖ 11 B

Qualitätsprodukt

Solide Technik und lange Lebensdauer sind ihre Stärken. Öldruckanlage zur Förderung von Heizöl mit Öldruckbehälter.

(Membrane zwischen Luftpolster und Heizöl), Manometer, Luftventil, Sicherheitsdruckwächter und Ölfilter mit eingebauter Störlampe und Startknopf, Überdrucksicherung, Entleerungsventil, montagefertig. Aus sicherheitstechnischen Gründen empfiehlt sich der Einbau der SCHRAG Ölauffangwanne mit Sicherheitsabschaltung. Gleich mitbestellen, damit kein Öl unkontrolliert austreten kann.

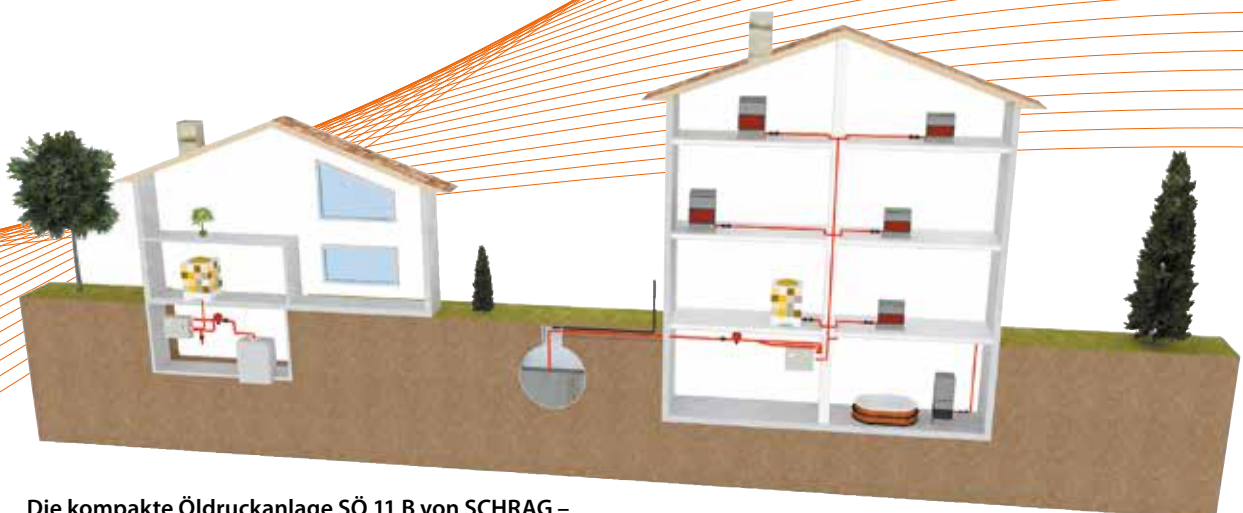


Technische Daten

Netzspannung	230 V, 50 Hz, 170 W
max. Entnahmemenge	15 l/h
max. Ansaughöhe	5 m
obere Versorgungsgrenze	15 m (1,5 bar)
Saugleitung	8 mm
Rücklaufleitung	8 mm
Versorgungsleitung	8 mm
Höhe	240 mm
Breite	260 mm
Tiefe	142 mm
Gewicht	7,5 kg
Schutzart	IP 22



Technische Änderungen vorbehalten!



Die kompakte Öldruckanlage SÖ 11 B von SCHRAG –
ideal für die zentrale Versorgung von Ein- und Mehrfamilienhäusern!

Sicherheit für Haus und Umwelt

Die Ölauffangwanne mit Sicherheitsabschaltung.

Funktionsweise

Öl darf nicht unkontrolliert auslaufen. Die Sicherheitsabschaltung der Ölauffangwanne reagiert schon bei einer geringen Verlustmenge. Der Flüssigkeitssensor unterbricht den geschlossenen Stromkreis und schaltet die Pumpe ab. Bei einer Störung leuchtet die Kontrolllampe „Alarm“ – gleichzeitig ertönt ein Piepton. Der Nachschub zu einer undichten Stelle wird unterbunden. Das Fassungsvermögen der Wanne reicht aus, um zurückfließendes Öl aus den

Rohrleitungen aufzunehmen. Die Ölauffangwanne mit Sicherheitsabschaltung ist auch nachträglich leicht zu montieren und sorgt in Verbindung mit einer SCHRAG Ölpumpe für den sicheren Betrieb der Anlage.

Allgemeine bauaufsichtliche Zulassung DiBt-Nr.: Z-65.40-394.



Mit dieser Wanne und einer ausgereiften Abschalttechnik können Sach- und Umweltschäden im Umgang mit Heizöl vermieden werden.



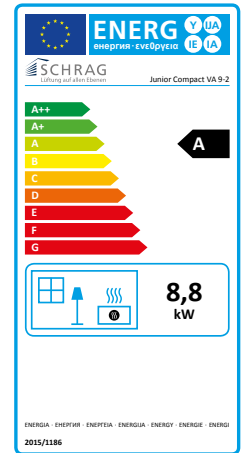
Gas-Kachelofen-Heizeinsätze

Die SCHRAG-Gas-Kachelofen-Heizeinsätze sind hochwertige Geräte. Eine vorteilhafte Blechkonstruktion, innen und außen emailliert, bietet höchsten Korrosionsschutz. Sie sind dadurch besonders leicht und transportfreundlich; optimales Regelverhalten und kurze Aufheizzeit bieten einen großen Komfort, der sich auch wirtschaftlich positiv auswirkt.

Das neue Regelsystem in Verbindung mit unseren Bedienteilen sorgt für eine komfortable Raumtemperatur. Kompaktsysteme mit extrem niedrigen Emissionswerten und hohem Wirkungsgrad.

Folgenden Varianten sind lieferbar:

- **Junior Light VA 6-1**
Vollautomatisch einstufig
- **Junior Compact VA 9-2**
Vollautomatisch zweistufig
- **Allgas S-TIA**
Vollautomatisch geregelt zweistufig



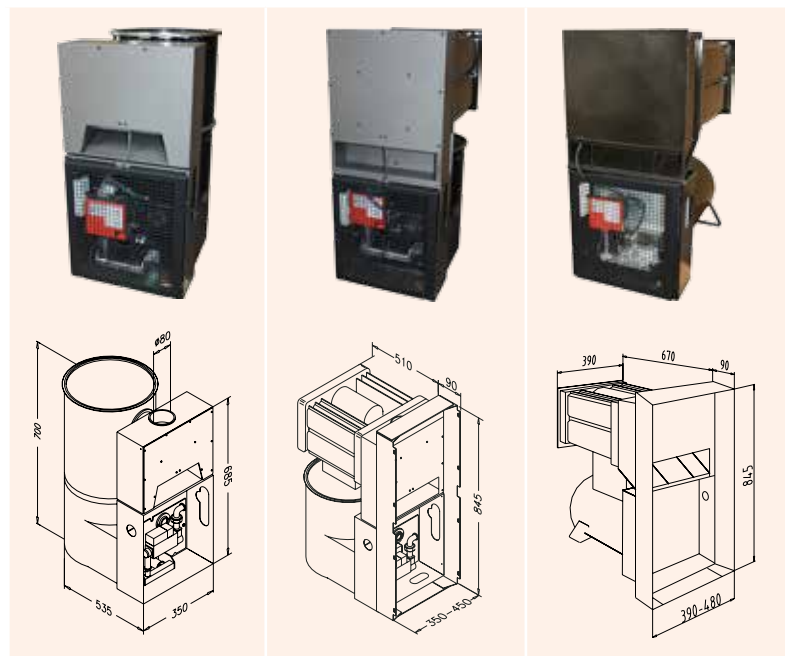
Bedienteil RT 300



Bedienteil RT 200



Bedienteil RT 6 Gas



Technische Daten

Gerätetyp	Junior Light	Junior Compact	Allgas S-TIA
Nennwärmeleistung	6 kW	9,3 kW	11 kW
Nennwärmebelastung	6,5 kW	10,0 kW	12,2 kW
Abgasmassenstrom/Normzustand	5 g/s	6,3 g/s	11,6 g/s
Zugbedarf	5 Pa		
Abgastemperatur	110 °C	130 °C	
Abgasanschluss Ø	80 mm		
Gewicht	31,5 kg	50 kg	56 kg
Gasart	E und LL		E
DVGW geprüft	Ja		
Energieeffizienzklasse	B*	A	B*
Energieeffizienz-Index EEI	Erdgas H: 86,36 Erdgas L: 86,16	Erdgas H: 88,23 Erdgas L: 88,23	Erdgas H: 86,6 Erdgas L: 87,12

* mit Raumthermostat RT 200 oder RT 300 Energieeffizienzklasse A



SCHRAG GmbH
Hauptstraße 118
D-73061 Ebersbach/Fils

Telefon: +49 (0)7163/17 - 0
Telefax: +49 (0)7163/17 -7339

info@schrag.de
www.schrag.de

Ein Tochterunternehmen von

FRÄNKISCHE